

Produktblad Hilo modell 1200



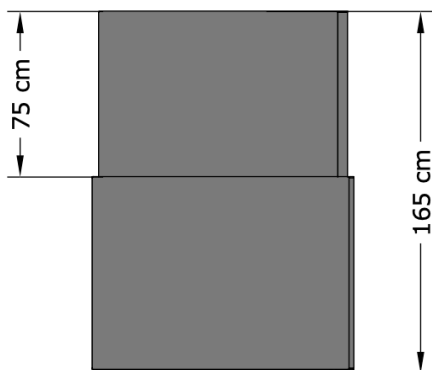
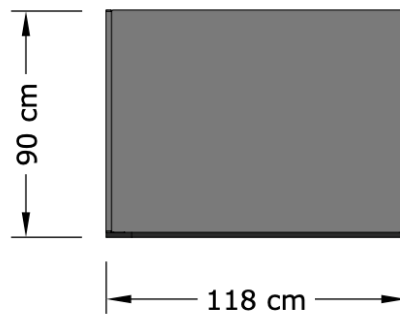
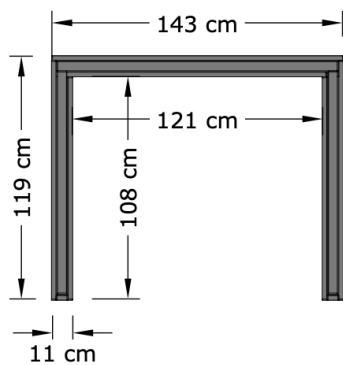
Artikelnummer MD520

Mått

Bredd 1430 mm
Höjd 900 – 1650 mm
Djup 1190 mm

Skrivbordsbredd max 1200 mm

Rekommenderat skrivbordsdjup 600 - 800 mm. Produkten tillverkas också för 1000 mm, 1400 mm och 1600 mm breda skrivbord.



Tyger och färger

Hilo tillverkas i tyget Henrietta 808 från Dekora i en utvald sober grå färg som standard. Tyget håller mycket hög kvalitet. Se specifikation i Mount Designs informationsblad "tyger och färger". Leveranstid 3-5 veckor.

I prisgrupp 2 ingår en serie färger ur kollektionerna Xpress från Gabriel och Cara från Camira. Se informationsbladet "tyger och färger". Leveranstid 5-8 veckor.

Hilo lämpar sig för sömnad i en mängd andra tyger. Leveranstid 5-8 veckor.

Material

Ram och kärna	MDF
Absorbentfyllning	Den rörliga absorbentdelen består av en träram innehållande 17 mm A-klassat material av återvunnen PET på respektive sida av en 8 mm tjock MDF-skiva. Tygbeklädnaden lamineras med 3 mm skum.
Ljudabsorbtion	Se testresultat enligt ISO 354 och SS 25269 på hemsidan. Av våra fyra modeller är Hilo modell 1400 testad med mycket gott resultat. N10-värde 2,7. Kommarkollegiets rekommendation är att värdet ska understiga värdet 7.
Teknik	In 220V 4A, Out DC32V, 4A CE-märkta komponenter
Beslag	Kromade
Leverans	Produkten levereras fritt vårt lager om inte annat avtalats.
Garanti	2 års produktionsfelsgaranti
Finansiering	Mount Design kan erbjuda leasing som finansieringsalternativ.
Projektering	Våra designers och inredare har lång erfarenhet av att rita projekt. Vi hjälper gärna till med ritning och inredningsförslag. Mount Design har ett stort antal schablonförslag till effektiv möblering som vi gärna delar med oss av.
Montering	Hilo kan monteras utan förkunskaper med Mount Designs monteringsanvisning. Vi rekommenderar dock professionell montering. Vi bistår gärna med detta genom våra avtalspartners.

För högupplösta bilder, tyger, broschyr, CAD/dwg-filer och testresultat ljudabsorbtionstest, se hemsidan.
Hilo är mönsterskyddad och patentsökt.